

Automaadi süntees.

1. Automaadi olekudiagrammi/-tabeli genereerimine

Antud on paremal kujutatud algoritm. Süsteemil on kolm sisendit (x_1 , x_2 & x_3) ja neli väljundit (y_1 , y_2 , y_3 & y_4).

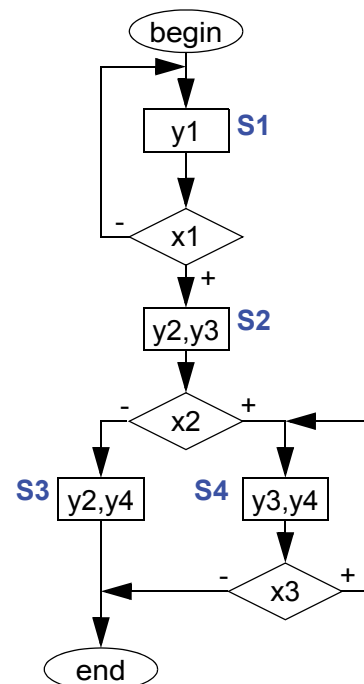
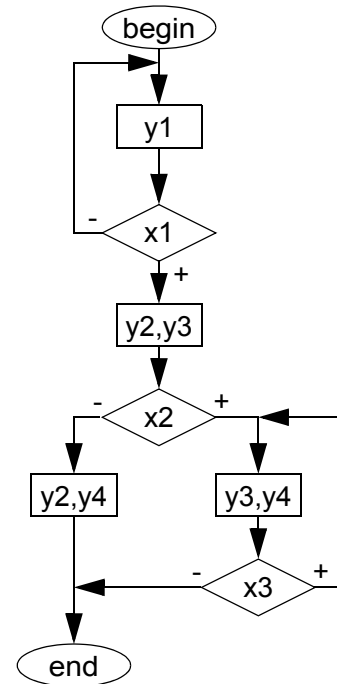
Täidetavat algoritmi võiks interpreteerida järgmiselt:

- süsteem väljastab y_1 kui valmisoleku signaali ja ootab x_1 alustamiseks;
- esimene mikro-käsk täidab operatsioonid y_2 & y_3 ;
- tulemust kontrollitakse (x_2)
- vastavalt tulemusele toimub töö lõpetamine (väljundsignaalid y_2 & y_4) või siirduakse tsükklisse;
- tsükklis toimub täiendavate arvutuste teostamine (y_3 & y_4 mikrokäskudena) ja soovitud tulemuse korral (x_3) lõpetab algoritm töö.

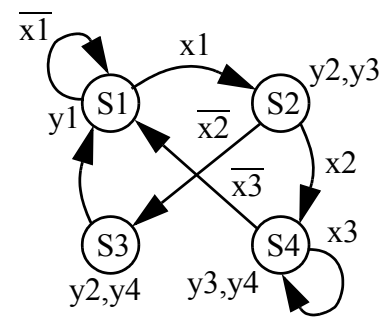
Toodut algoritmi võib realiseerida nii Moore kui ka Mealy automaadina. Mõlemal juhul tuleks kõigepealt luua vastav automaadi tabel (või olekudiagramm e. olekusiirde-diagramm), olekud kodeerida, sünteesida ning minimeerida nii siire- kui ka väljundfunktsioonid.

1) Moore automaat

Kuna Moore automaadi olek genereerib väljundsignaale, siis igale algoritmi graafi väljundsignaalide plokile vastab üks olek. Lisaolekuid võib vaja minna siis, kui leidub mõni tsükkel ilma väljundsignaalide plokita (st. tsükkel ilma olekuta). Automaadi graaf koos olekute märgenditega on toodud parempoolsel joonisel. Neljast olekust piisab: S1 (y_1), S2 (y_2, y_3), S3 (y_2, y_4) ja S4 (y_3, y_4). Automaadi tabeli leidmiseks tuleks leida kõikvõimalikud teed ühest olekust (väljundplokist) teise ja kirja panna vastavad siirded. Siirded sorteeritakse lähteolekute alusel. Näiteks olekust S1 läheb tee olekusse S1, kui x_1 on väär (tingimusliku plokki “-” väljund). Teine tee läheb olekusse S2 (x_1 on tõene). Tulemuseks oleks alljärgnev automaadi (siirete) tabel. Vastav olekudiagramm (eksisteerib üks-ühene vastavus diagrammi kaarte ja tabeli ridade vahel) on toodud algoritmi tabeli kõrval.

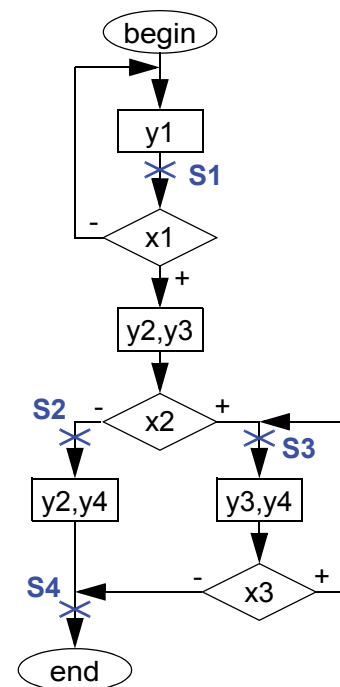


i^t	s^t	s^{t+1}	o^t
$\overline{x1}$	S1	S1	y1
x1		S2	
$\overline{x2}$	S2	S3	y2,y3
x2		S4	
1	S3	S1	y2,y4
$\overline{x3}$	S4	S1	y3,y4
x3		S4	

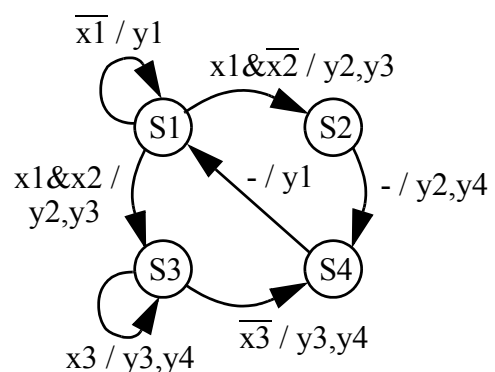


2) Mealy automaat

Mealy automaadis genereerivad väljundsignaale siirded. Seega on olekud väljundplokkide vahel. Põhitingimuseks on see, et kahe väljundploki vahel peab olema vähemalt üks olek. Täiendavaks tingimuseks, nagu Moore automaadi puhulgi, on see, et tsüklil peab siseldama vähemalt ühte olekut. Olekud on paremal asuval graafil tähistatud ristidena (samuti neli olekut). Olekute loomisel on kaks enamvähem ühesuguse headusega lähenemist – olek luuakse lähemale kas väljundplokkist väljumisele või sisenemisele. Luues kõik olekud väljundplokki sisenevale teele, on tulemuseks Moore automaadiga ekvivalentne automaat – väljundid on oleku kõikide siirete jaoks samad (S2 ja S3). Kuna üldjuhul on eesmärgiks luua nii vähe olekuid kui võimalik, siis parima tulemuse annab enamasti mõlema lähenemise kombineerimine. Automaadi tabel luuakse sama moodi, kui Moore automaadi tabelgi – ühele siirdele tabelis vastab üks tee olekust olekusse algoritmi graafil (“ristist-ristini”). Mealy automaadi olekudiagramm on samuti automaadi tabeli kõrval.

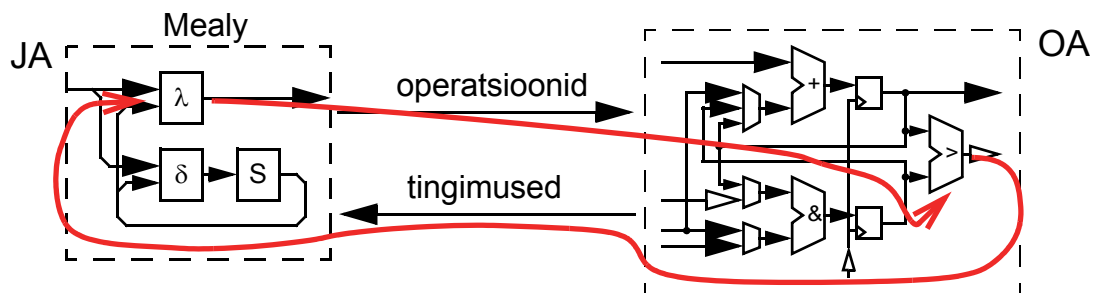
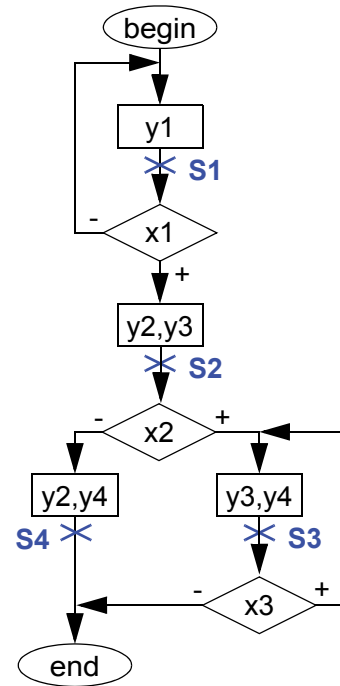


i^t	s^t	s^{t+1}	o^t
$\overline{x1}$	S1	S1	y1
$x1 \& \overline{x2}$		S2	y2,y3
$x1 \& x2$		S3	y2,y3
1	S2	S4	y2,y4
$\overline{x3}$	S3	S4	y3,y4
x3		S3	y3,y4
1	S4	S1	y1

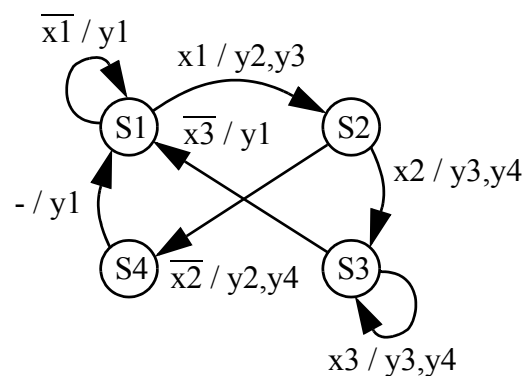


3) Mealy automaadi teine versioon

Kuigi esimene versioon on korrektne, peetakse üldjuhul ohutumaks realisatsiooni, kus olek ei asuks tingimusliku ploki taga. Põhjuseks see, et enamasti töötab juhtautomaat koos operatsioon-osaga (e. operatsioon-automaadiga) ja halvasti planeeritud olekud võivad sisse tuua asünkroonse tagasiside – väljundsignaalid mõjutavad kombinatoorseid täitursõlmi ja need omakorda väljundfunktsiooni (vt. joonist allpool). Sellise ohu tekkevõimaluse vähendamiseks tasuks olekute paigutamisel järgida ühte täiendavat reeglit – oleku asukohaks sobib tee pärast väljundplokki, kuid enne tingimuslikku plokki. Paremal asuval graafil on muudetud olekute S2 ja S3 asukohti. Pisut on muutunud ka S4 asukoht. Muudetud tabel ja olekudiagramm on toodud allpool. Huvitav fakt on see, et osad siirded on jäänud täpselt samaks, kuigi vastavad olekute asukohad muutusid. Samuti tasuks võrrelda saadud olekudiagrammi Moore automaadi olekudiagrammiga – olekud ja siirded on praktiliselt samad (S3 ja S4 on ära vahetatud), erinevad on ainult väljundsignaalide asukohad.



i^t	s^t	s^{t+1}	o^t
$\overline{x1}$	S1	S1	y1
x1		S2	y2,y3
$\overline{x2}$	S2	S4	y2,y4
x2		S3	y3,y4
$\overline{x3}$	S3	S1	y1
x3		S3	y3,y4
1	S4	S1	y1



2. Automaadi skeemi süntees olekudiagrammist / -tabelist

Automaadi skeemi süntees tabelist koosneb järgmistest etappidest:

- mälulementide valik ja automaadi olekute kodeerimine;
- siirde- ja väljundfunktsioonide genereerimine (süntees);
- siirde- ja väljundfunktsioonide minimeerimine (kahe- ja/või mitmetasemeline);
- siirde- ja väljundfunktsioonide teisendamine loogikalülideks.

1) Moore automaat ja D-trigerid

Olekute kodeerimiseks on mitmeid lähenemisi. Kuna antud juhul on kasutusel D-trigerid, siis võiks lähtuda ainult siirete arvust mingisse olekusse. Üheks kodeeringu variandiks võiks näiteks olla S1-“00”, S2-“01”, S3-“11” ja S4-“10”. Nii jooksvate kui ka järgmiste olekute koodid on lisatud all toodud tabelisse. Kodeeritud automaadi tabeli kõrval on toodud D-trigeri siirde-tabel, kus on kirjas, milline peab olema trigeri sisendi (d^t) väärtus, et triger siirduks ühest olekust (q^t) teise (q^{t+1}). Mõlemaid tabeleid koos kasutades genereeritaksegi automaadi siirdefunktsioonid.

i^t	s^t	$q1\ q0$	s^{t+1}	$q1\ q0$	o^t
$\overline{x1}$	S1	0 0	S1	0 0	y1
x1			S2	0 1	
$\overline{x2}$	S2	0 1	S3	1 1	y2,y3
x2			S4	1 0	
1	S3	1 1	S1	0 0	y2,y4
$\overline{x3}$	S4	1 0	S1	0 0	y3,y4
x3			S4	1 0	

q^t	q^{t+1}	d^t
0	0	0
0	1	1
1	0	0
1	1	1

Siirdefunktsioone on kaks ($d1$ & $d0$) ja väljundfunktsioone on neli ($y1, y2, y3$ & $y4$). Siirdefunktsioonid sõltuvad nii sisendsignaalist kui ka jooksvast olekust ($d_i=f(I,S)$), väljundfunktsioonid ainult jooksvast olekust ($y_i=f(S)$). D-trigeri sisend on 1, kui järgmise oleku vastav bit on 1. Seega on $d1$ “1” siis, kui automaat siirdub olekust S2 ($\overline{q1}q0$) olekutesse S3 ja S4 või olekust S4 ($q1\overline{q0}$) olekutesse S4 - $d1=\overline{x2}\ \overline{q1}q0+x2\overline{q1}q0+x3q1\overline{q0}$. Sarnaselt on leitavad ka muud funktsioonid: $d0=\overline{x1}\overline{q1}\ \overline{q0}+x2\ \overline{q1}q0$, $y1=\overline{q1}\ \overline{q0}$, $y2=\overline{q1}q0+q1\overline{q0}$, $y3=\overline{q1}q0+q1\overline{q0}$ ja $y4=q1q0+q1\overline{q0}$. Pärast minimeerimist saame (ühena võimalikest variantidest):

$d1=\overline{q1}q0+x3q1\overline{q0}$, $d0=\overline{x1}\overline{q1}\ \overline{q0}+x2\ \overline{q1}q0$, $y1=\overline{q1}\ \overline{q0}$, $y2=q0$, $y3=\overline{q1}q0+q1\overline{q0}$ ja $y4=q1$. Leides ühised alamavaldised ($\overline{q1}q0$ ja $q1\overline{q0}$) ja need asendades saame järgmise funktsioonide süsteemi: $n0=\overline{q1}q0$, $n1=q1\overline{q0}$, $d1=n0+x3n1$, $d0=\overline{x1}y1+x2n0$, $y1=\overline{q1}\ \overline{q0}$, $y2=q0$, $y3=n0+n1$ ja $y4=q1$.

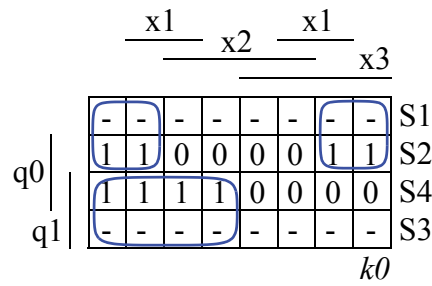
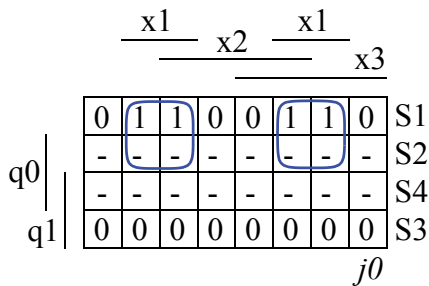
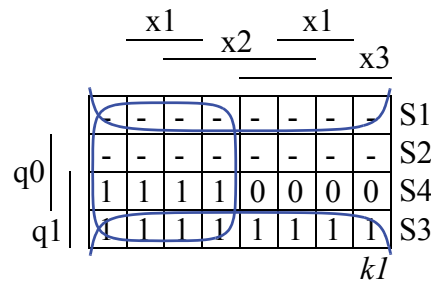
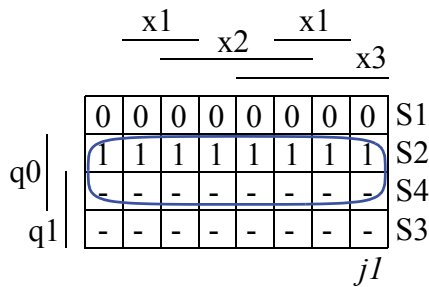
Elemendid (ilma invertoriteta): 2AND - 6 tk., 2OR - 3 tk.

2) Moore automaat ja JK-trigerid

Kasutades JK-trigereid mälulementideks, on kasulik kasutada (nii palju, kui on võimalik) naaberkoode, st. oleku kood peaks muutuma siirdel võimalikult vähe. Täiuslik naaberkodeering pole võimalik (siirded moodustavad graafis kolmurgad), kuid nt. kodeeringu S1-“00”, S2-“01”, S3-“10” ja S4-“11” kasutamisel muutub kahe siirde puhul rohkem kui üks bit. Kodeeritud automaadi tabel ja JK-trigeri siirde tabel on aluseks siirdefunktsioonide leidmisel. Täiendava veeruna võibki automaadi tabelis kasutada veel ka mälulementide sisendite veergu. Näiteks esimese mälulementi ($j1$ & $k1$) puhul toimub siire 0-st 0-i, millele vastaks vajaliku sisendkombinatsioonina $j1=0$ & $k1=-$. Teise mälulementi teise siirde korral (0->1) peavad sisendid omama väärtusi $j0=1$ & $k1=-$. Siirdefunktsioonide minimeerimisel saab seega arvesse võtta, et osad väärtused on määramata, mis veelgi lihtsustab sünteesitavaid funktsioone. Mälulementide sisendfunktsioonide (e. siirdefunktsioonide) minimeerimiseks on kasutatud Karnaugh kaarte.

i^t	s^t	q1 q0	s^{t+1}	q1 q0	j1 k1	j0 k0	o^t
$\overline{x1}$	S1	0 0	S1	0 0	0 -	0 -	y1
x1			S2	0 1	0 -	1 -	
$\overline{x2}$	S2	0 1	S3	1 0	1 -	- 1	y2,y3
x2			S4	1 1	1 -	- 0	
1	S3	1 0	S1	0 0	- 1	0 -	y2,y4
$\overline{x3}$	S4	1 1	S1	0 0	- 1	- 1	y3,y4
x3			S4	1 1	- 0	- 0	

q^t	q^{t+1}	j^t	k^t
0	0	0	-
0	1	1	-
1	0	-	1
1	1	-	0



Minimeeritud siirdefunktsioonid: $j1=q0$, $k1=\overline{q0}+\overline{x3}$, $j0=x1\overline{q1}$, $k0=\overline{x2}\overline{q1}+\overline{x3}q1$.

Väljundfunktsioonid võib praktiliselt otse välja kirjutada, sest minimeerida on seal väga vähe – $y1=\overline{q1}\overline{q0}$, $y2=\overline{q1}q0+q1\overline{q0}$, $y3=q0$, $y4=q1$. Elemendid: 2AND - 6 tk., 2OR - 3 tk.

3) Mealy automaat (esimene versioon) ja JK-trigerid

Ka antud juhul tuleks kasutada naaberkodeeringut ja jällegi pole ideaalset kodeeringut võimalik leida. Samas ostub piisavalt heaks järgmine kodeering – S1-“00”, S2-“01”, S3-“10” ja S4-“11”. Kodeeritud tabel ja siirdefunktsioonide minimeerimine on toodud allpool.

i^t	s^t	q1 q0	s^{t+1}	q1 q0	j1 k1	j0 k0	o^t
$\overline{x1}$	S1	0 0	S1	0 0	0 -	0 -	y1
$x1 \ \& \ \overline{x2}$			S2	0 1	0 -	1 -	y2,y3
$x1 \ \& \ x2$			S3	1 0	1 -	0 -	y2,y3
1	S2	0 1	S4	1 1	1 -	- 0	y2,y4
$\overline{x3}$	S3	1 0	S4	1 1	- 0	1 -	y3,y4
x3			S3	1 0	- 0	0 -	y3,y4
1	S4	1 1	S1	0 0	- 1	- 1	y1

q^t	q^{t+1}	j^t	k^t
0	0	0	-
0	1	1	-
1	0	-	1
1	1	-	0

$$\frac{x1}{\quad} \quad \frac{x2}{\quad} \quad \frac{x1}{\quad} \quad \frac{x3}{\quad}$$

0	0	1	0	0	1	0	0	S1
1	1	1	1	1	1	1	1	S2
-	-	-	-	-	-	-	-	S4
-	-	-	-	-	-	-	-	S3

$j1$

$$\frac{x1}{\quad} \quad \frac{x2}{\quad} \quad \frac{x1}{\quad} \quad \frac{x3}{\quad}$$

-	-	-	-	-	-	-	-	S1
-	-	-	-	-	-	-	-	S2
1	1	1	1	1	1	1	1	S4
0	0	0	0	0	0	0	0	S3

$k1$

$$\frac{x1}{\quad} \quad \frac{x2}{\quad} \quad \frac{x1}{\quad} \quad \frac{x3}{\quad}$$

0	1	0	0	0	0	1	0	S1
-	-	-	-	-	-	-	-	S2
-	-	-	-	-	-	-	-	S4
1	1	1	1	0	0	0	0	S3

$j0$

$$\frac{x1}{\quad} \quad \frac{x2}{\quad} \quad \frac{x1}{\quad} \quad \frac{x3}{\quad}$$

-	-	-	-	-	-	-	-	S1
0	0	0	0	0	0	0	0	S2
1	1	1	1	1	1	1	1	S4
-	-	-	-	-	-	-	-	S3

$k0$

Minimeeritud siirdefunktsioonid: $j1=q0+x1x2$, $k1=q0$, $j0=\overline{x3}q1+x1\overline{x2}q1$, $k0=q1$.
 Analoogselt on leitavad ka väljundfunktsioonid.

$$\frac{x1}{\quad} \quad \frac{x2}{\quad} \quad \frac{x1}{\quad} \quad \frac{x3}{\quad}$$

1	0	0	1	1	0	0	1	S1
0	0	0	0	0	0	0	0	S2
1	1	1	1	1	1	1	1	S4
0	0	0	0	0	0	0	0	S3

$y1$

$$\frac{x1}{\quad} \quad \frac{x2}{\quad} \quad \frac{x1}{\quad} \quad \frac{x3}{\quad}$$

0	1	1	0	0	1	1	0	S1
1	1	1	1	1	1	1	1	S2
0	0	0	0	0	0	0	0	S4
0	0	0	0	0	0	0	0	S3

$y2$

$$\frac{x1}{\quad} \quad \frac{x2}{\quad} \quad \frac{x1}{\quad} \quad \frac{x3}{\quad}$$

0	1	1	0	0	1	1	0	S1
0	0	0	0	0	0	0	0	S2
0	0	0	0	0	0	0	0	S4
1	1	1	1	1	1	1	1	S3

$y3$

$$\frac{x1}{\quad} \quad \frac{x2}{\quad} \quad \frac{x1}{\quad} \quad \frac{x3}{\quad}$$

0	0	0	0	0	0	0	0	S1
1	1	1	1	1	1	1	1	S2
0	0	0	0	0	0	0	0	S4
1	1	1	1	1	1	1	1	S3

$y4$

$y1=q1q0+\overline{x1}q1q0$, $y2=\overline{q1}q0+x1q1$, $y3=q1q0+x1q0$, $y4=\overline{q1}q0+q1q0$. Lõpuks tuleks veel leida ka siirde- ja väljundfunktsioonide ühised alamavaldised, kuid antud juhul neid praktiliselt pole: $n1=\overline{q1}q0$, $n2=q1q0$, $n3=x1q1$, $j1=q0+x1x2$, $k1=q0$, $j0=\overline{x3}q1+n3\overline{x2}$, $k0=q1$, $y1=q1q0+\overline{x1}q1q0$, $y2=n1+x1q1$, $y3=n2+x1q0$, $y4=n1+n2$.

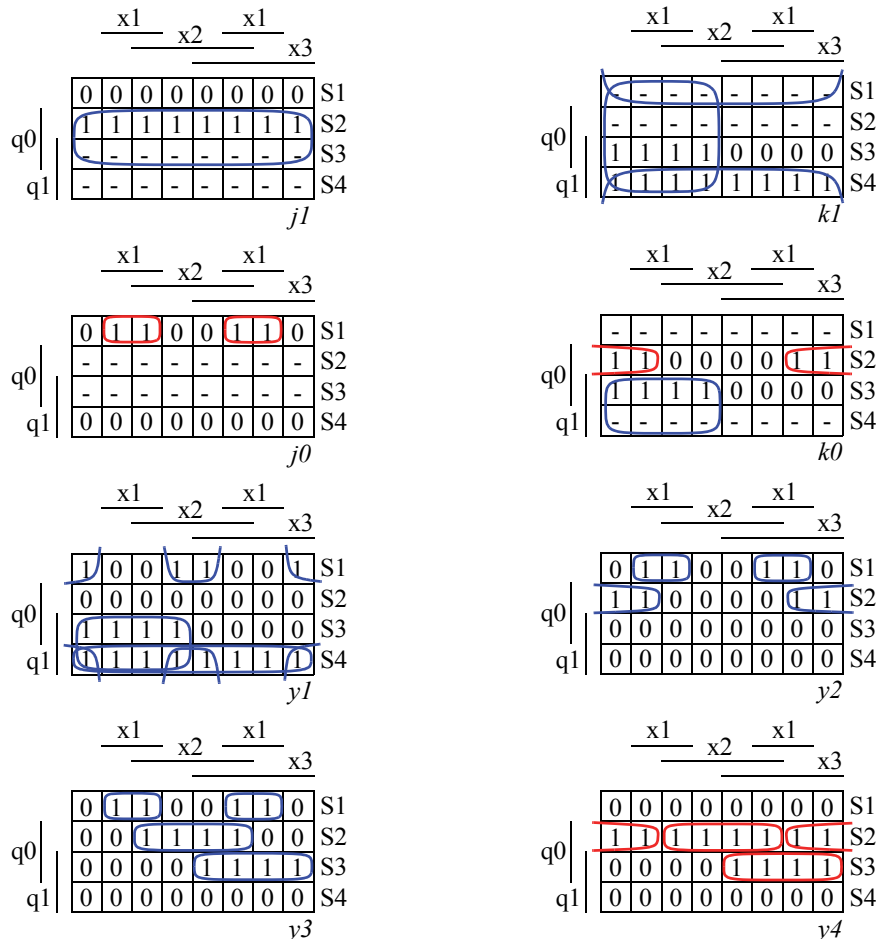
Elemendid (ilma invertoriteta): 3AND - 1tk., 2AND - 9 tk., 2OR - 6 tk.

4) Mealy automaat (teine versioon) ja JK-trigerid

Kuna olekudiagramm on sarnane Moore automaadi omaga, siis tasuks võrrelda realisatsiooni, kui ka olekute kodeeringud on samad (ei tohiks aga unustada, S3 ja S4 on ära vahetatud) – S1-“00”, S2-“01”, S3-“11” ja S4-“10”.

Minimeeritud väljundfunktsioonid: $y_1 = \overline{x_1} \overline{q_0} + \overline{x_3} q_1 + q_1 \overline{q_0}$, $y_2 = x_1 \overline{q_1} \overline{q_0} + x_2 \overline{q_1} q_0$, $y_3 = x_1 \overline{q_1} \overline{q_0} + x_2 \overline{q_1} q_0 + x_3 q_1 q_0$, $y_4 = \overline{q_1} q_0 + x_3 q_0$.

Ühiste alamavaldite otsimine suurt paremaks ei tee, kuid üritades minimeerida kõiki funktsioone korraga, on võimalik tulemust parandada (muutunud kontuurid/implikandid on punaselt). Kuigi ka k_1 jaoks võiks kasutada y_1 implikante, ei annaks see skeemi seisukohalt midagi juurde, sest 2OR on igal juhul vajalik.



Tuues ühised alamavaldised eraldi välja, on tulemuseks järgmine skeem: $n_1 = x_1 \overline{q_1} \overline{q_0}$, $n_2 = x_2 \overline{q_1} q_0$, $n_3 = \overline{x_3} q_1$, $n_4 = x_2 \overline{q_1} q_0$, $n_5 = x_3 q_1 q_0$, $n_6 = n_4 + n_5$, $j_1 = q_0$, $k_1 = \overline{q_0} + x_3$, $j_0 = n_1$, $k_0 = n_2 + n_3$, $y_1 = x_1 \overline{q_0} + n_3 + q_1 \overline{q_0}$, $y_2 = n_1 + n_2$, $y_3 = n_1 + n_6$, $y_4 = n_2 + n_6$.

Elemendid (ilma invertoriteta): 3AND - 4 tk., 2AND - 3 tk., 3OR - 1 tk., 2OR - 6 tk.