

ELEKTROONIKA
 Praktiline töö nr. 4
LOOGIKASKEEMID

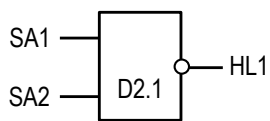
LOGIC CIRCUITS

Töö eesmärk: tutvumine loogikaskeemidega

1. tutvumine loogika baaslülitustega;
2. tutvumine kombinatsioonloogika skeemidega.

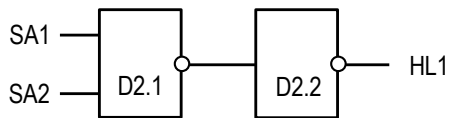
1. Loogika baaslülitused (märkige täidetav loogikafunktsioon tabeli kohale)

1.1



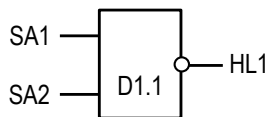
SA2	SA1	HL1
0	0	
0	1	
1	0	
1	1	

1.2



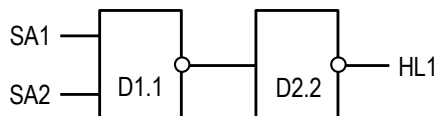
SA2	SA1	HL1
0	0	
0	1	
1	0	
1	1	

1.3



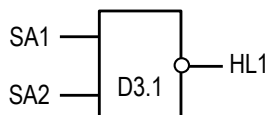
SA2	SA1	HL1
0	0	
0	1	
1	0	
1	1	

1.4



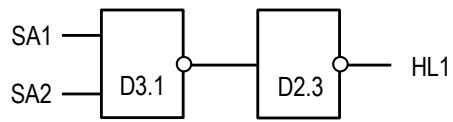
SA2	SA1	HL1
0	0	
0	1	
1	0	
1	1	

1.5



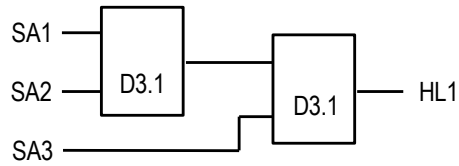
SA2	SA1	HL1
0	0	
0	1	
1	0	
1	1	

1.6



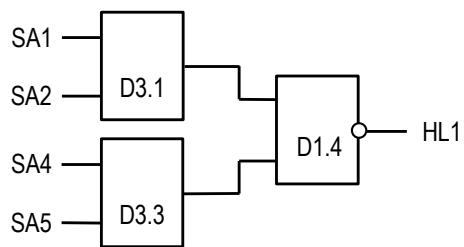
SA2	SA1	HL1
0	0	
0	1	
1	0	
1	1	

1.7



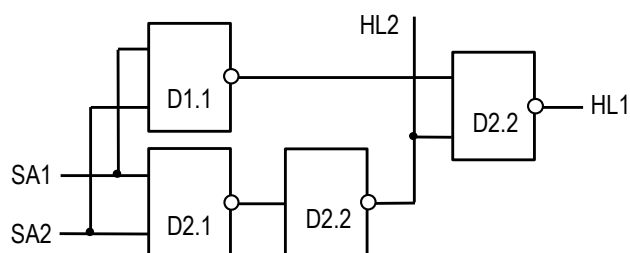
SA3	SA2	SA1	HL1
0	0	0	
0	0	1	
0	1	0	
0	1	1	
1	0	0	
1	0	1	
1	1	0	
1	1	1	

1.8



SA5	SA4	SA2	SA1	HL1
0	0	0	0	
0	0	0	1	
0	0	1	0	
0	0	1	1	
0	1	0	0	
0	1	0	1	
0	1	1	0	
0	1	1	1	
1	0	0	0	
1	0	0	1	
1	0	1	0	
1	0	1	1	
1	1	0	0	
1	1	0	1	
1	1	1	0	
1	1	1	1	

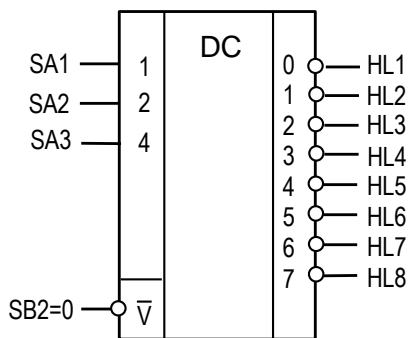
1.9



SA2	SA1	HL1	HL2
0	0		
0	1		
1	0		
1	1		

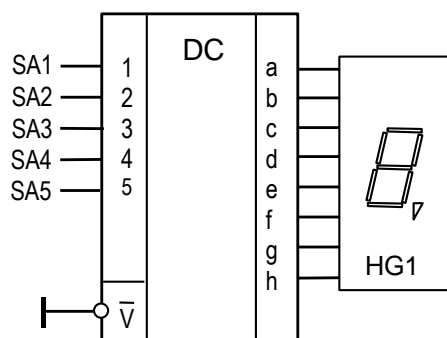
2. Kombinatsiooniloogika skeemid

2.1 Dekooder-demultipleksor



SA3	SA2	SA1	HL1	HL2	HL3	HL4	HL5	HL6	HL7	HL8
0	0	0								
0	0	1								
0	1	0								
0	1	1								
1	0	0								
1	0	1								
1	1	0								
1	1	1								

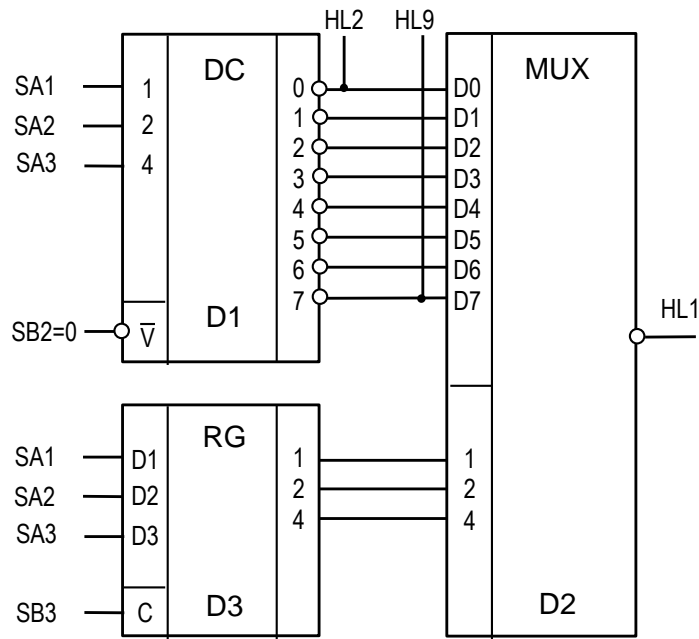
2.2 Koodimuundur



SA5	SA4	SA3	SA2	SA1	HG1
0	0	0	0	0	
0	0	0	0	1	
0	0	0	1	0	
0	0	0	1	1	
0	0	1	0	0	
0	0	1	0	1	
0	0	1	1	1	
0	1	0	0	0	
0	1	0	0	1	
0	1	0	1	0	
0	1	0	1	1	
0	1	1	0	0	
0	1	1	0	1	
0	1	1	1	0	
0	1	1	1	1	

SA5	SA4	SA3	SA2	SA1	HG1
1	0	0	0	0	
1	0	0	0	1	
1	0	0	1	0	
1	0	0	1	1	
1	0	1	0	0	
1	0	1	0	1	
1	0	1	1	1	
1	1	0	0	0	
1	1	0	0	1	
1	1	0	1	0	
1	1	0	1	1	
1	1	1	0	0	
1	1	1	0	1	
1	1	1	1	0	
1	1	1	1	1	

2.3 Multiplexsor



SA3	SA2	SA1	HL1
0	0	0	
0	0	1	
0	1	0	
0	1	1	
1	0	0	
1	0	1	
1	1	0	
1	1	1	